

PREISWERT UND RAUMWUNDER, ELEGANTER DENN JE!

DIE ÄRA DER ECO TOUCH IST DA! Das neue Modell JUICI CT 3 ECO mit 10" Touch-Display und sehr kleinen Technikbox-Dimensionen, vereint die Vorteile des JUICI CT und der neuen Software "JUICI A", um ein optimales Getränkeautomaten-Erlebnis zu bieten!

- 3 Getränkesorten mit Direktwahl + gekühltes Wasser
- Bag-in-Box Konzentrate werden in bestehenden Möbeln/ Unterschränken gelagert (so sind auch größere Bags zB 10l möglich)
- Mehrsprachiges flexibles Touchscreen-Display mit der Möglichkeit Bilder, Videos und Werbungen anzuzeigen für direkte Kommunikation mit Ihren Kunden
- 1 zentrale Ausgabe mit LED – beleuchtet
- Automatische Reinigung und mehr Hygiene durch luftdicht abgeschlossene Konzentrate
- Vollelektronische Steuerung für Dosierung und Menge
- Remote Control (einfache Änderung von Geschmack, Verkaufs-Statistik, direkte Fehlernachrichten und vieles mehr...)
- Verlässlich und langlebig – hochwertige Materialien, robuste Oberfläche
- Individuelles Design (Logo auf der Säule eingraviert)
- Perfektes Mischergebnis durch patentierte MidMix® – Technik
- Vorbereitung für Buchhaltung - OPTIONAL



Individuelles Kundendesign möglich



Dynamischer Touchscreen

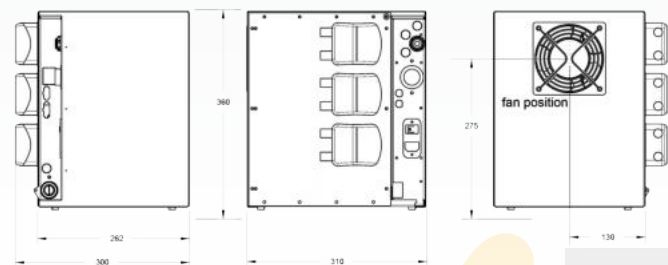
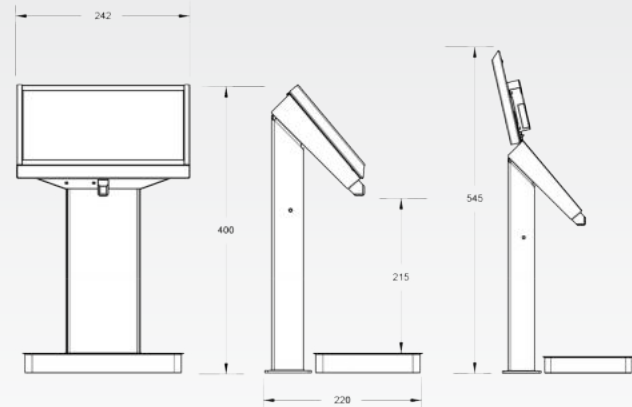
Zentrale Ausgabereinheit mit LED

Standard Lieferung Inhalt



Erhältlich in den Ausführungen:
JUICI CT 3 ECO Still

DATEN	JUICI CT 3 ECO STILL
PREIS in € excl. USt.	
Art. Nr.	frucB0361
Breite in mm	242 mm
Höhe in mm	400 mm
Tiefe in mm	220 mm
Ausgabehöhe	215 mm
Gewicht	8 kg
Vorwahlen	OPTIONAL
Produktwahltasten (inkl. Wasser)	flexibel (touchscreen)
aut. Karaffenvorwahl (Extra)	✓
Getränke	3
Mischverhältnis Konzentrate	1+4 ... 1+49
Getränkevorrat im Gerät	-
Dosierung Menge Produktwahl	150-500ml / PULS
Technikbox	3 Pumpen Still
Breite in mm	310 mm
Höhe in mm	360 mm
Tiefe in mm	310 mm
Gewicht	max.20 kg
Distanz Technikbox/ Bedieneinheit vertikal	max. 1,5 m
Distanz Technikbox/ Bedieneinheit	max. 5,0 m
Distanz Konzentrat/ Technikbox vertikal	max. 1,5 m
Distanz Konzentrat/ Technikbox	max. 5,0 m
Kühlungskapazität	19 l/h
Temperatur Ausgabe	extern
Wasserdruck in bar	min 1,5 bar/max 6 bar
Spannung	230 V/ 50 Hz
Leistungsaufnahme max	230 w
mit CO ₂ -Karbonator	-
FSS ¹	✓
Durchflussmesser (Wasser)	✓
TFT-Touchdisplay	✓
Produktausgabe LED beleuchtet	✓
Münzprüfer-/wechsler/cashless	-
Buchhaltung	OPTIONAL
Zahlungssysteme	-
Sirupeinspritzventil (SIV ²)	✓
Sirup-Leermeldung	OPTIONAL
Wassertank-Pumpe	OPTIONAL
Überwachung Desinfektions- und Sanitationsintervall	✓



Alle unsere Modelle sind mit dem einzigartigen und patentierten MidMix III System ausgestattet.

- 1) FSS = Flut Sicherheitssystem: extra Sicherheitsventil (Wassereingang)
- 2) SIV - syrup injection valve: Getränkekonzentrat Einspritzventil für perfektes Mischergebnis

GRÖSSE INCL. VERPACKUNG	JUICI CT LS 3 ECO STILL
Breite	570 mm
Höhe	590 mm
Tiefe	310 mm
Gewicht incl. Verpackung	37 kg
MASCHINE / PALLETTE	
Europalette 80 x 120 cm	8
UK-size Palette 100 x 120 cm	12



Ressourcenschonend



Spart bei Lager und Transport



Spart Energie



Weniger CO₂ Emissionen



MADE IN AUSTRIA

FRUCTOMAT

BY ASCO DRINK MACHINES